

## GALLERY Klemmschienen



**GALLERY** Profilschienen, mit denen Poster und bedruckte Leichtschäumplatten freihängend, freistehend oder an Wänden befestigt werden können, einfacher Motivwechsel dank Klemmprofile

Wandmontage = Schienen + Wandbefestigung  
 Freistehend = Schienen + Kreuzfußaufsteller  
 Freihängend = obere Schienen mit Hängeösen

Höhe beliebig (so hoch wie die Grafik ist)  
 Breite 50 cm, 100 cm oder 200 cm

### GALLERY



Deckenhänger



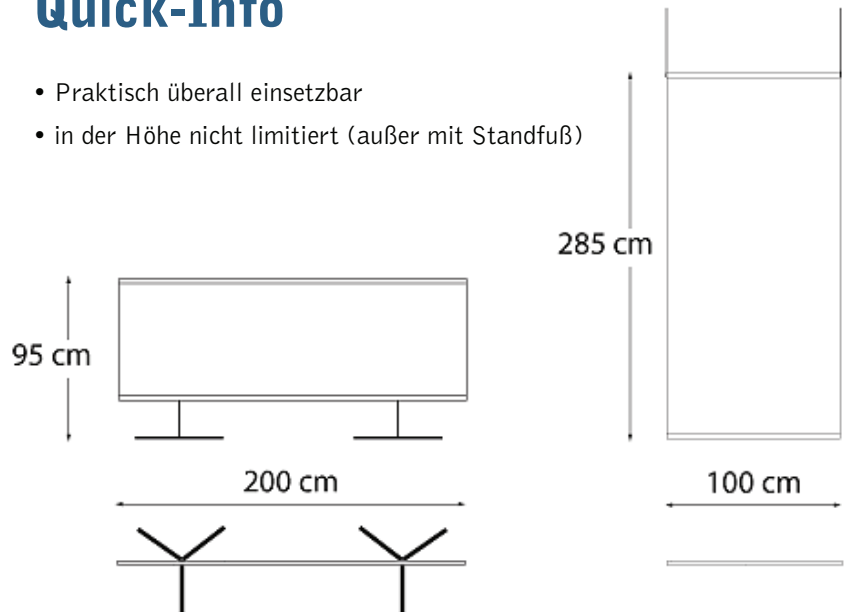
Standhalterung



Standfuß

## Quick-Info

- Praktisch überall einsetzbar
- in der Höhe nicht limitiert (außer mit Standfuß)



Ösen an den Endkappen



Wir lagern auch ein, bauen auf- und ab und führen Reparaturen für Sie aus!