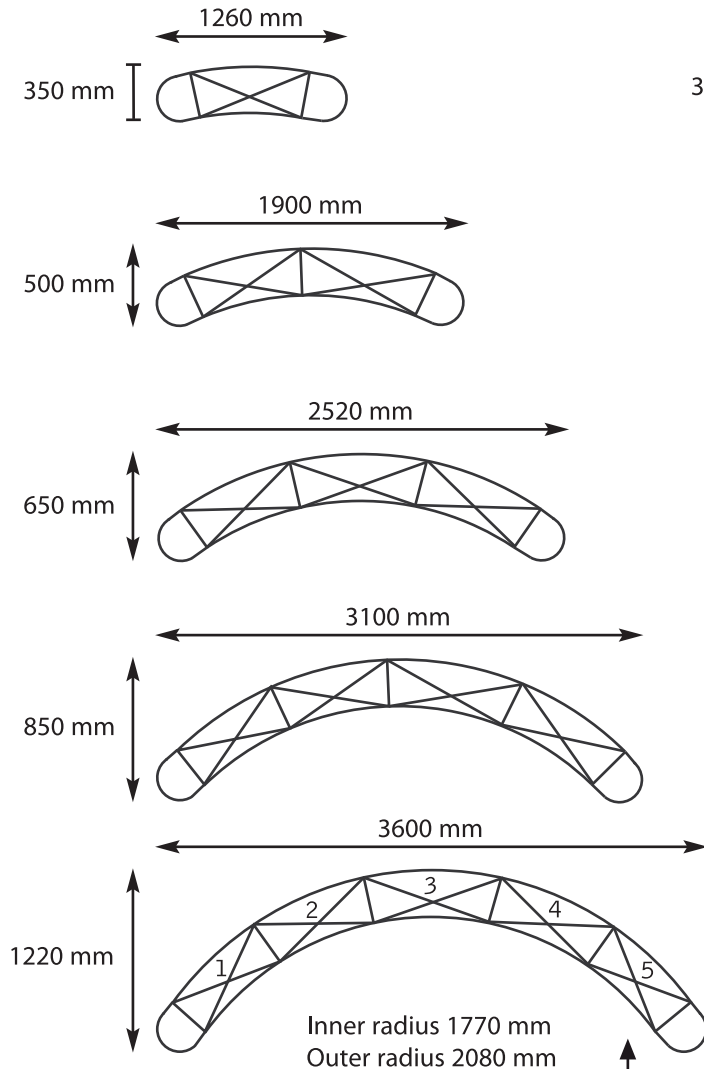


specifications

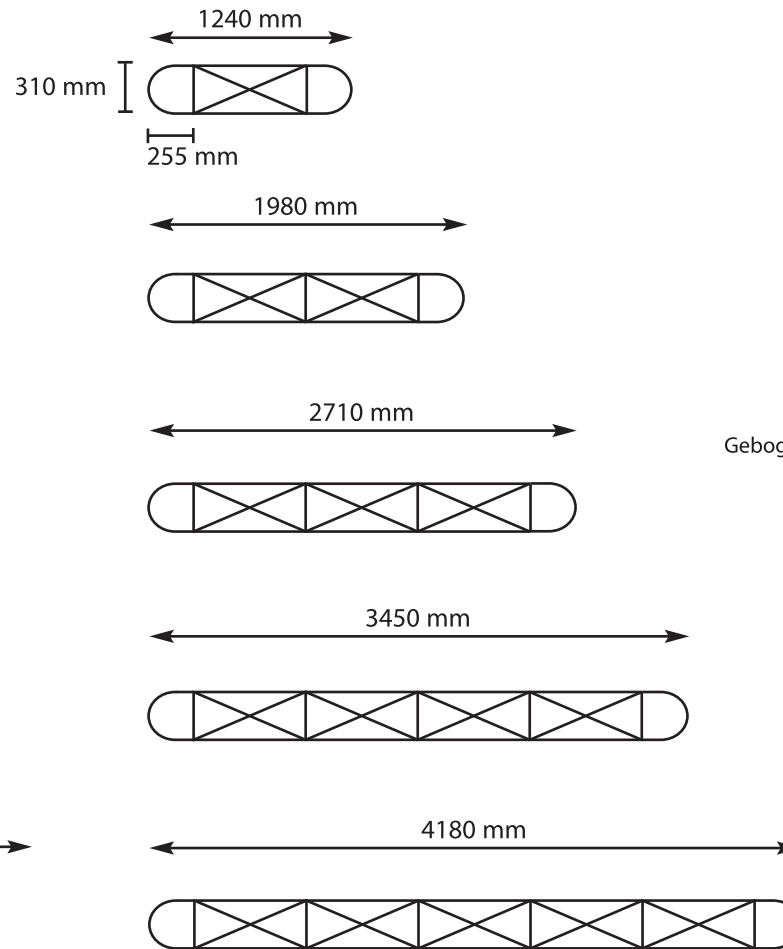
Network - Foot-prints

Stellfläche GEBOGENE Systeme:



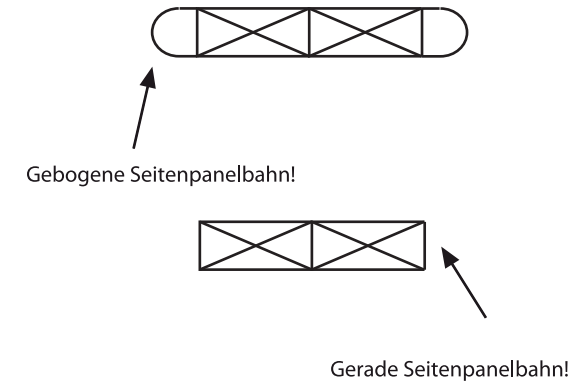
Beispiel: Gestell 5x3 gebogen

GERADE Systeme:



Seitliche Abschlüsse:

Die Seiten der Displays können durch gebogene oder gerade Grafiken abgeschlossen werden = unterschiedliche Stellflächen!



Bitte nicht verwechseln!

Die hier aufgeführten Masse sind Stellmasse. Die Abmessungen der Grafikpanels finden Sie im "Graphic Measure Guide" im download-Bereich auf unserer website!

