

NETWORK

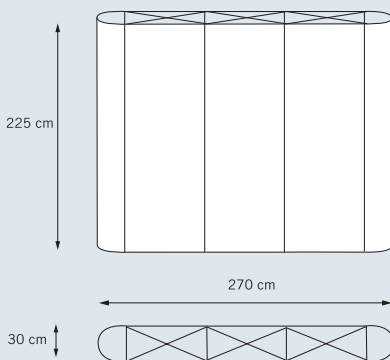
Pop-Up Displays



NETWORK	Premium-Scherengitter, bespannt mit magnetisch haftenden Digitaldruckpanelen (einseitig oder rundum verkleidet), auch verschiedene Höhen möglich
Form	Bogenförmig geschwungen, gerade, s-förmig, rechte Winkel
Abschlüsse	seitlich gerundet oder gerade
Höhe	2,25 m (Standard)
Breite	Stellflächen gerade Systeme: ab 1,24 m bis 4,18 m gebogene Systeme: ab 1,26 m bis 3,60 m Breite
Zubehör	Beleuchtung, Koffer, Regale, Ablagen oder Vitrinen (Network Frost)

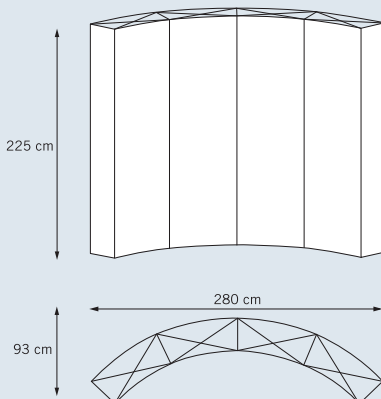
Beispiel:

NW 3 x 3 gerade Version mit runden Seitenabschlüssen



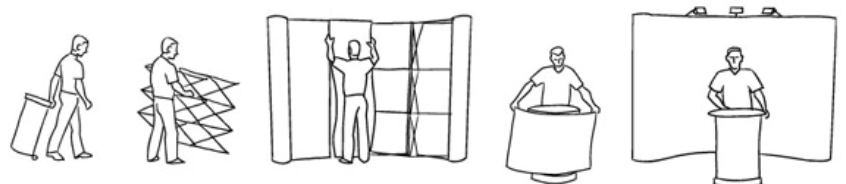
Beispiel:

NW 4 x 3 gebogene Version mit geraden Seitenabschlüssen



Quick-Info

- Einfacher, schneller Aufbau auch für ungeübtes Personal möglich
- Bestechende Optik und nahtlose Gestaltungen
- Aluminiumsystem - < 1% Plastik!
- Riesige Präsentationsfläche
- Mobil (passt in die meisten Kofferräume) - alles zusammen wird in einem einzelnen Koffer transportiert, der als Theke benutzt werden kann

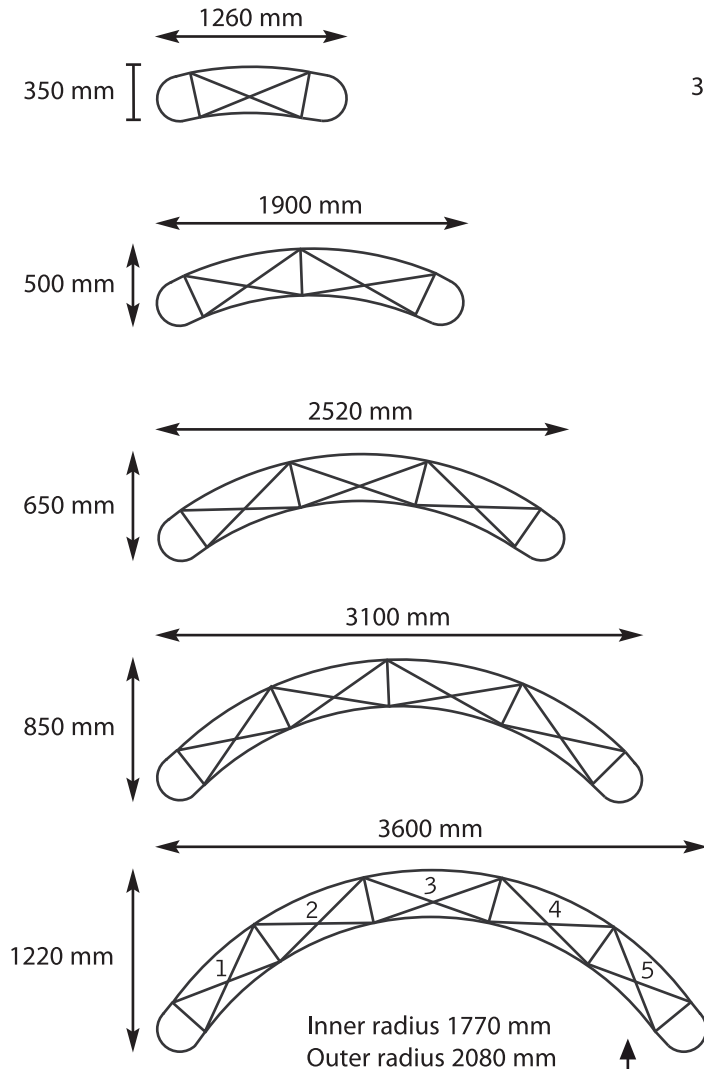


Wir lagern auch ein, bauen auf- und ab und führen Reparaturen für Sie aus!

specifications

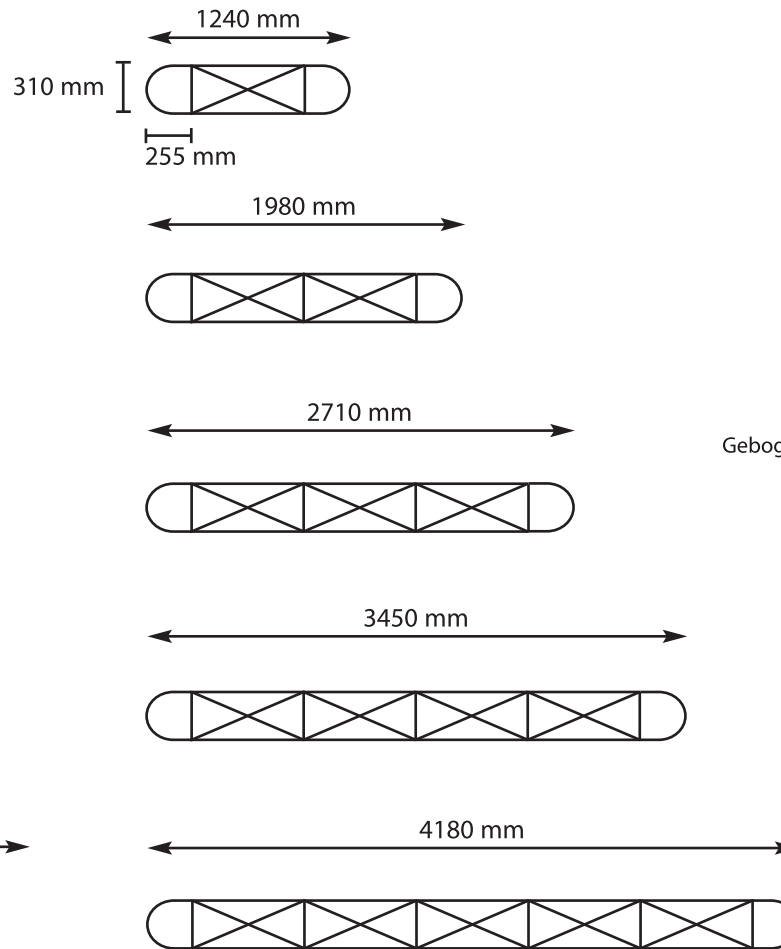
Network - Foot-prints

Stellfläche GEBOGENE Systeme:



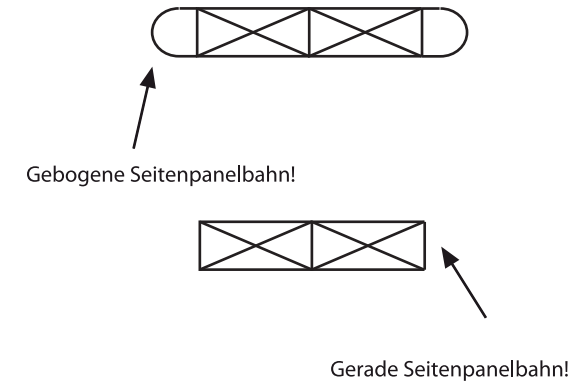
Beispiel: Gestell 5x3 gebogen

GERADE Systeme:



Seitliche Abschlüsse:

Die Seiten der Displays können durch gebogene oder gerade Grafiken abgeschlossen werden = unterschiedliche Stellflächen!



Bitte nicht verwechseln!

Die hier aufgeführten Masse sind Stellmasse. Die Abmessungen der Grafikpanels finden Sie im "Graphic Measure Guide" im download-Bereich auf unserer website!

