

## ZAP Roll Up Display



ZAP	Roll-Up (Druckgrafik wird aus integrierter Kassette gezogen und mittels Teleskopstange arretiert) Modelle variieren in der Kassettenform, wird mit Hochwertiger Tasche ausgeliefert ZAP 1 = kantige Kassette ZAP 2 = runde Kassette (beidseitig als ZAP 4)
Breite	88 cm oder 118,5 cm (Eurosize)
Höhe	2,25 m (teleskopisch verstellbar)
Zubehör	I-Lite (50 W) Halogenleuchte, Prospekthalterung

Wählen Sie zwischen 4 Varianten:



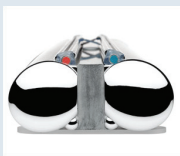
ZAP 1



ZAP 2



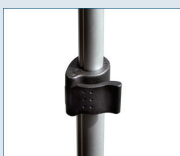
ZAP 3



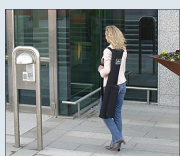
ZAP 4 (2-seitig)



I Light Halogen

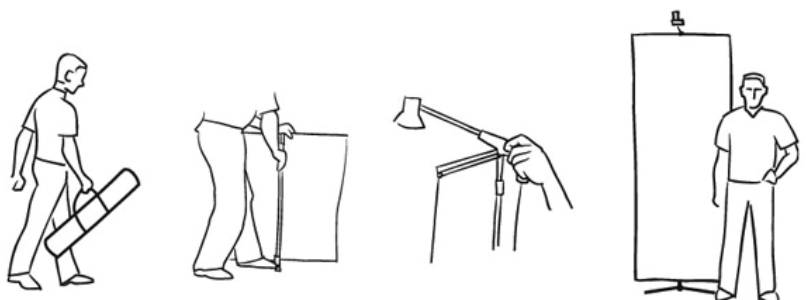
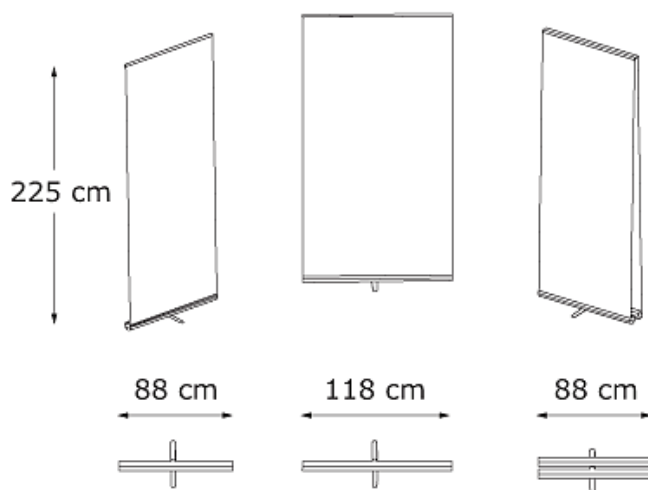


Teleskopverschluß



## Quick-Info

- Edle Optik - Super Design
- Sehr komfortabel
- Leicht herauszuziehen (teleskopisch!)
- Sehr hochwertige Verarbeitung für jahrelangen Einsatz (Motivgrafiken austauschbar)



Wir lagern auch ein, bauen auf- und ab und führen Reparaturen für Sie aus!